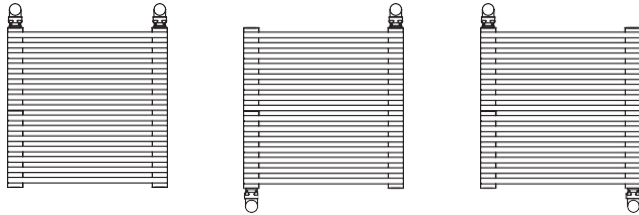


Istruzioni - Instructions - Anweisungen - Instrucciones

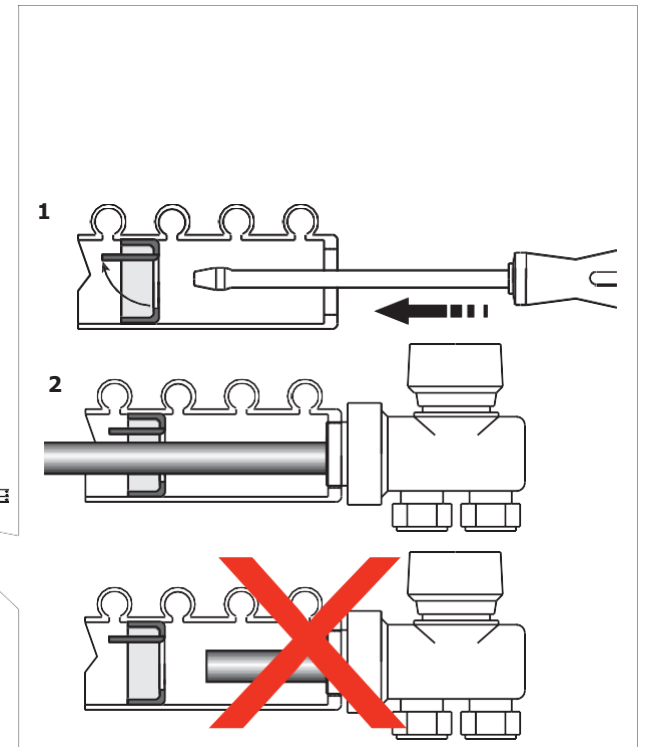
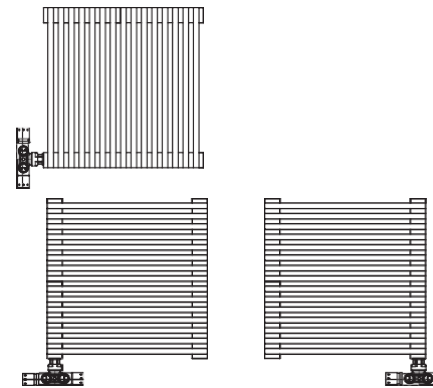
ES El radiador está dotado de diafragma, colocado en el colector señalado con un adhesivo.
NL De radiator is voorzien van een tussenschotje. De positie van dit tussenschotje is aangegeven door middel van een sticker op de collector.
GR Η

ES NO DESFONDAR el diafragma con estos tipos de conexiones
NL het tussenschotje NIET DOORSLAAN bij de volgende aansluitingen
GR

ES NO DESFONDAR el diafragma con estos tipos de conexiones
NL het tussenschotje NIET DOORSLAAN bij de volgende aansluitingen
GR



ES DESFONDAR el diafragma con estos tipos de conexiones
NL het tussenschotje DOORSLAAN bij de volgende aansluitingen
GR

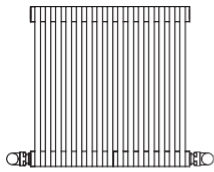


ES NO DESFONDAR el diafragma con estos tipos de conexiones
NL het tussenschotje NIET DOORSLAAN bij de volgende aansluitingen
GR

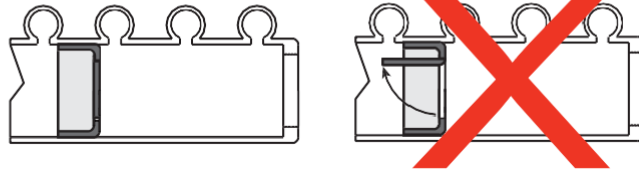


Istruzioni - Instructions - Anweisungen - Instrucciones

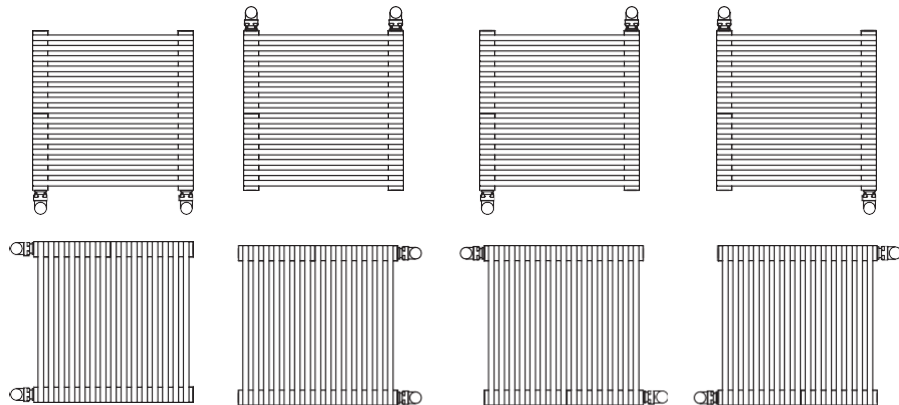
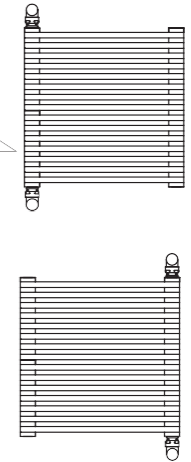
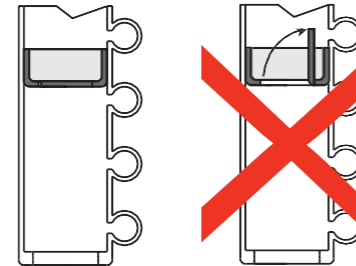
- ⓘ Il radiatore è dotato di diaframma posizionato nel collettore contrassegnato dall'apposito adesivo.
- ⒺN The position of the diverter is identified by a small sticker on the collector.
- ⒻR Le radiateur est équipé d'un diaphragme situé dans le collecteur signalé par une étiquette.
- ⒼE Heizkörper ist mit einer Durchschlagsskappe vorgesehen und mit einem Kleber gekennzeichnet.



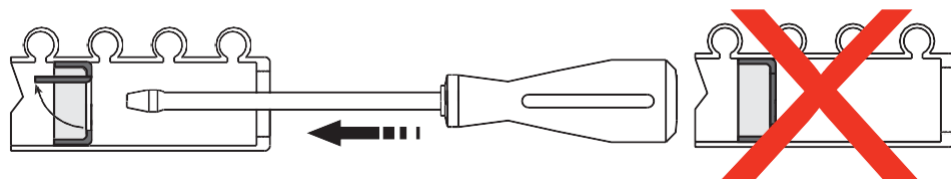
- ⓘ NON SFONDARE il diaframma con questi tipi di connessione
- ⒺN DO NOT REMOVE the diverter with this kind of connections.
- ⒻR NE PAS OUVRIR le diaphragme pour ce type de connexion.
- ⒼE NICHT DURCHSCHLAGEN bei folgenden Anschlüsse



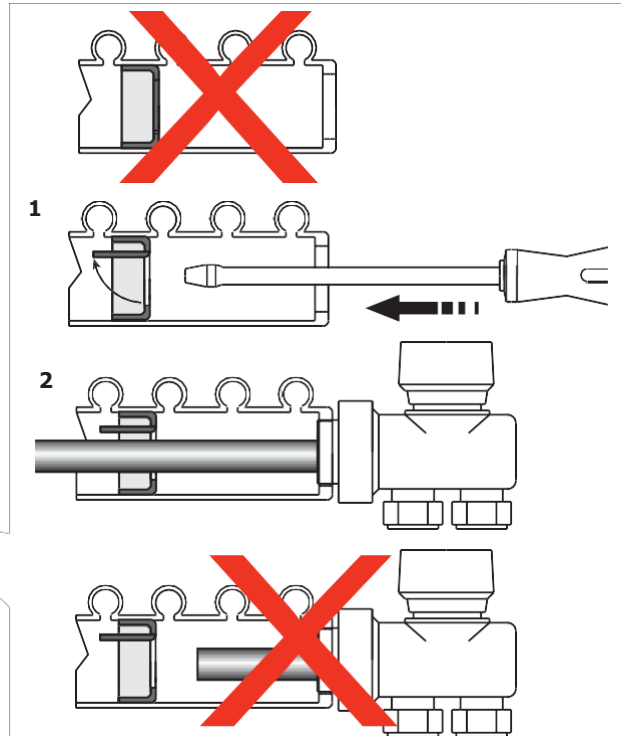
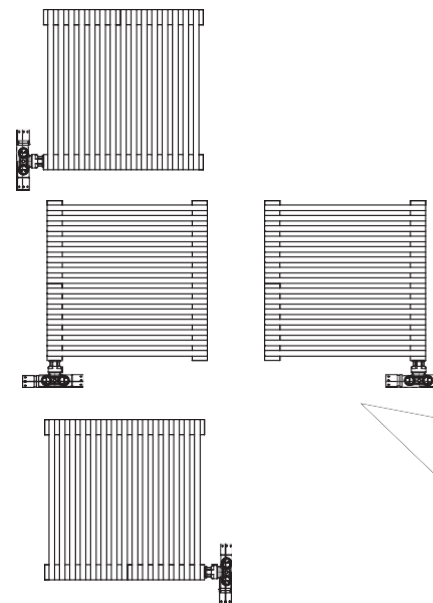
- ⓘ NON SFONDARE il diaframma con questi tipi di connessione
- ⒺN DO NOT REMOVE the diverter with this kind of connections.
- ⒻR NE PAS OUVRIR le diaphragme pour ce type de connexion.
- ⒼE NICHT DURCHSCHLAGEN bei folgenden Anschlüsse



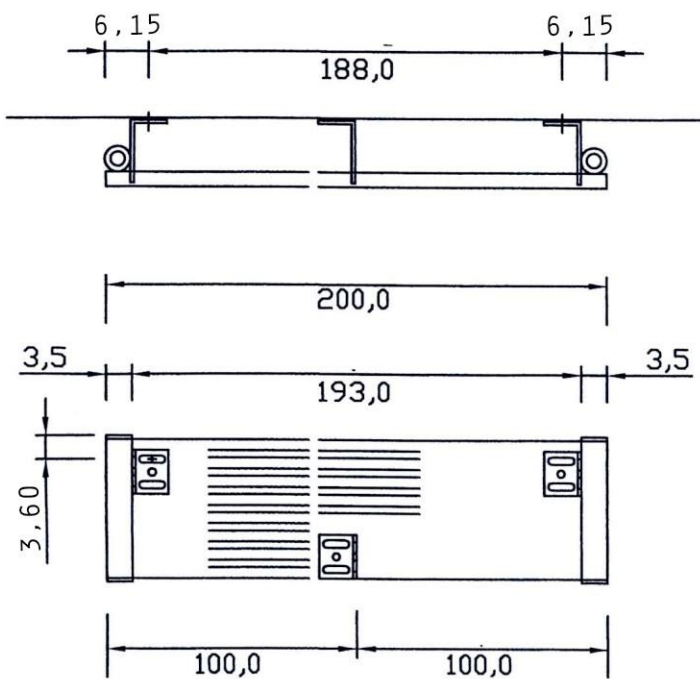
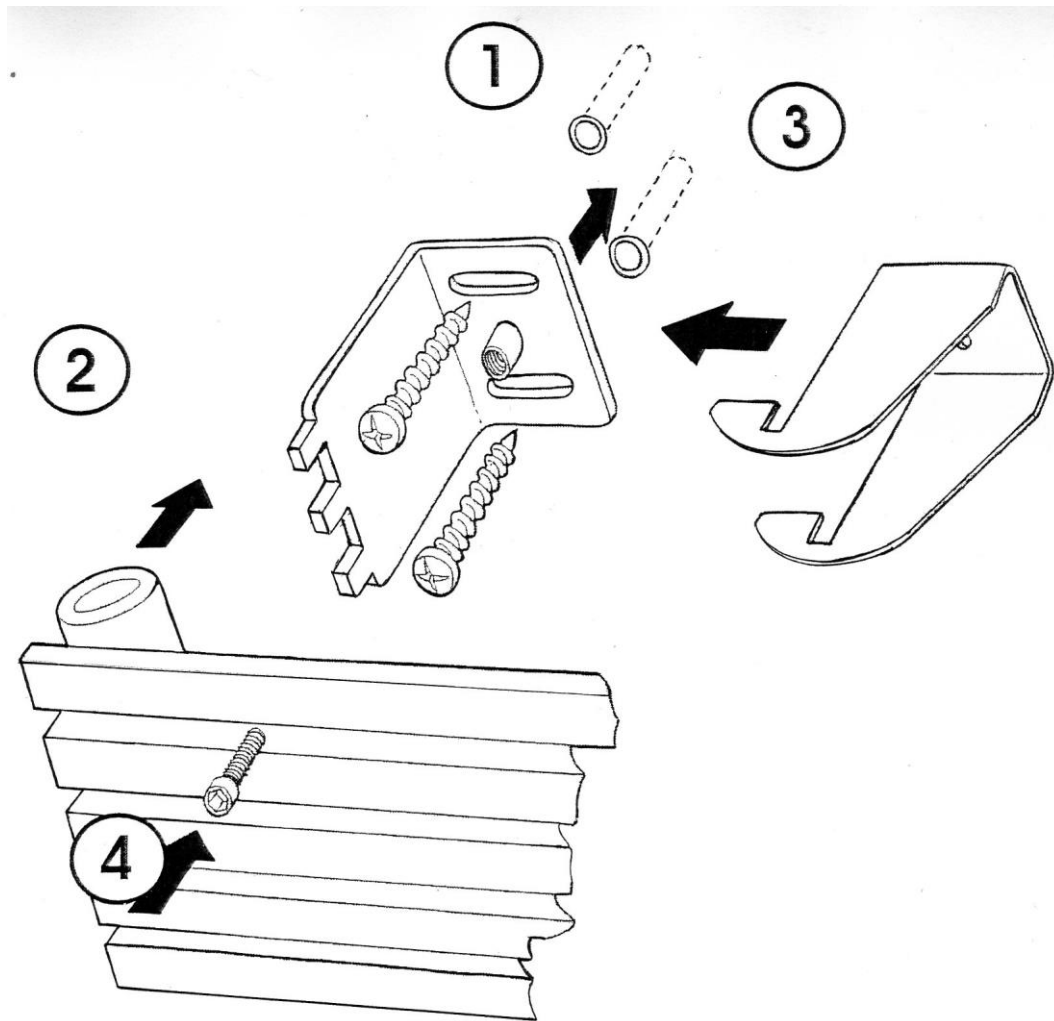
- ⓘ SFONDARE il diaframma con questi tipi di connessione
- ⒺN KNOCK the diverter OUT using this kind of connections
- ⒻR OUVRIR le diaphragme pour ce type de connexion
- ⒼE DURCHSCHLAGEN bei folgenden Anschlüsse



- ⓘ SFONDARE il diaframma con questi tipi di connessione
- ⒺN KNOCK the diverter OUT using this kind of connections
- ⒻR OUVRIR le diaphragme pour ce type de connexion
- ⒼE DURCHSCHLAGEN bei folgenden Anschlüsse

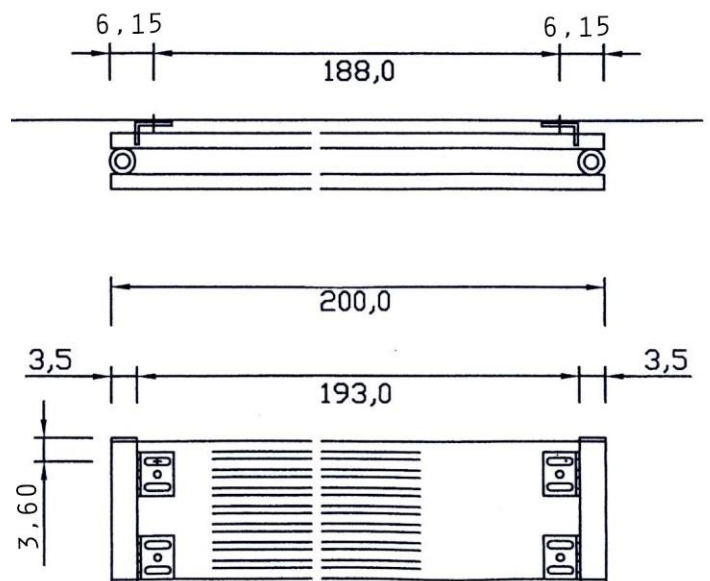
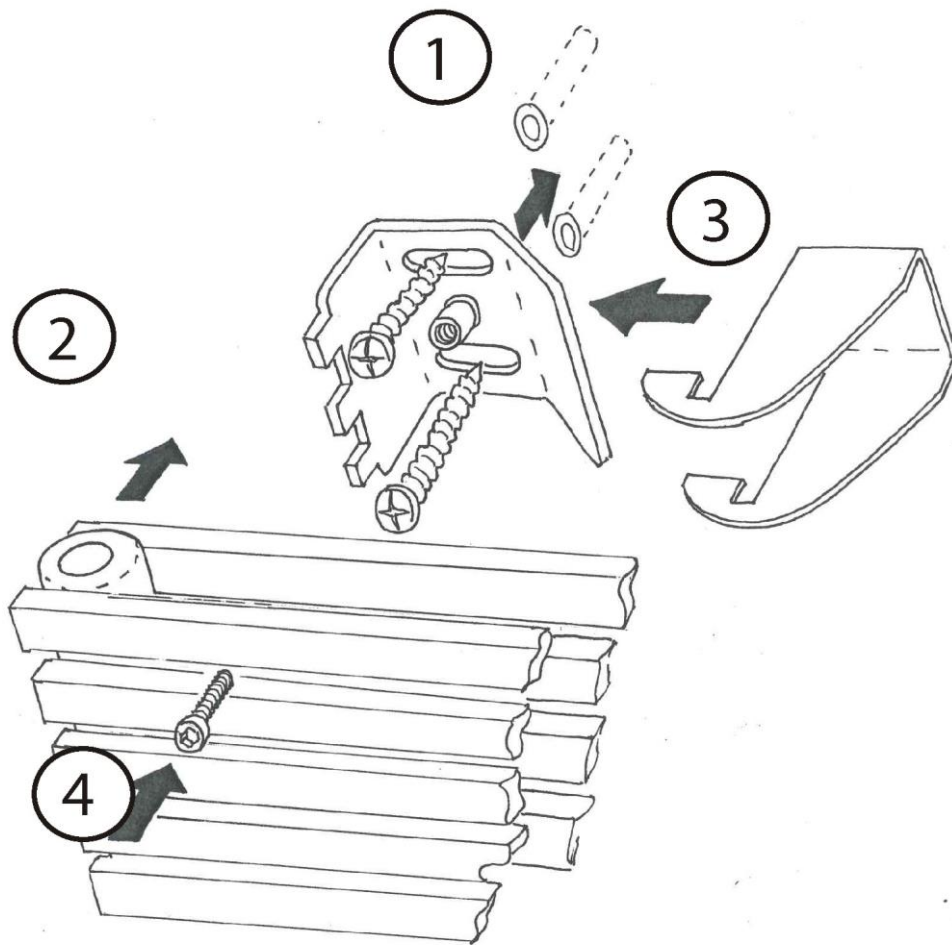


H_20 OS / orizzontale / horizontal / Horizontal / horizontal



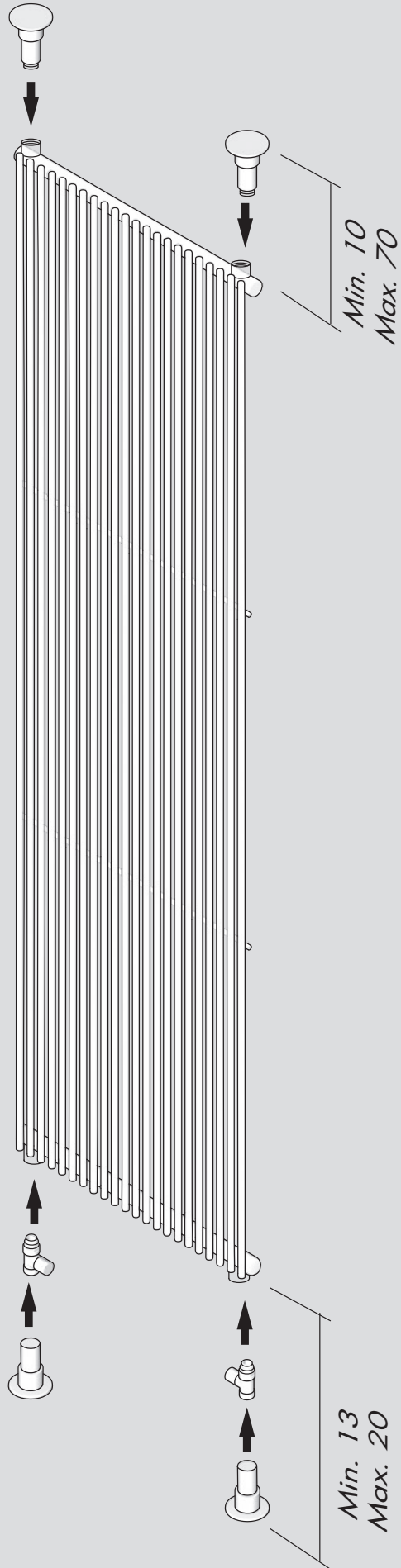
Singolo / single / simple / einzel

H_20 OD / orizzontale / horizontal / Horizontal / horizontal

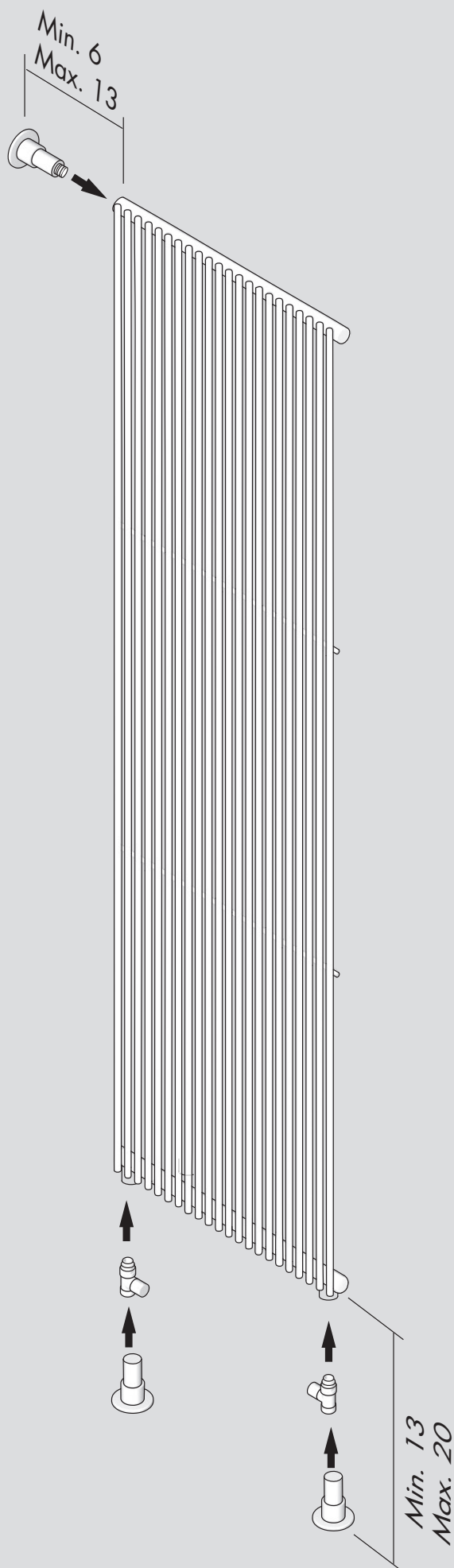


Doppio / double / doble / doppel

STBVS



STBVP



STBVVP

